

# Használati útmutató



**PC**

(Felső elhelyezésű tároló)



**PC**

(Alsó elhelyezésű tároló)



**N3C**



**N4**



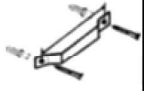


**D400**






**GV**

*Elektromos vízmelegítő  
(Zománczott tartály)*



	Elektromos teljesítmény (W)	Feszültség (V)			Vízoldali csatlakozó (")	
<b>PC : GP+ / GH (Ø255 &amp; ØR338)</b>						
10S/GTS+10	1200/2000	230	1 / 2	8 / 11	1/2"	13
10R/GP+10	1200/1500/1600		1 / 3	9 / 12		
15S/GTS+15	1200/2000		1 / 2	8 / 11		
15R/GP+15	1200/1500/2000		1 / 3	9 / 12		
15SB(Compact)	1200/1500		1 / 2	8 / 11		
15RB(Compact)	1200/1600					
30/GP+30	1500/2000		1 / 3	9 / 12		
50/GP+50	1500/2000					
75	1500/2000					
GH 30	2000		1 / 6	7		
GH 50	2000					

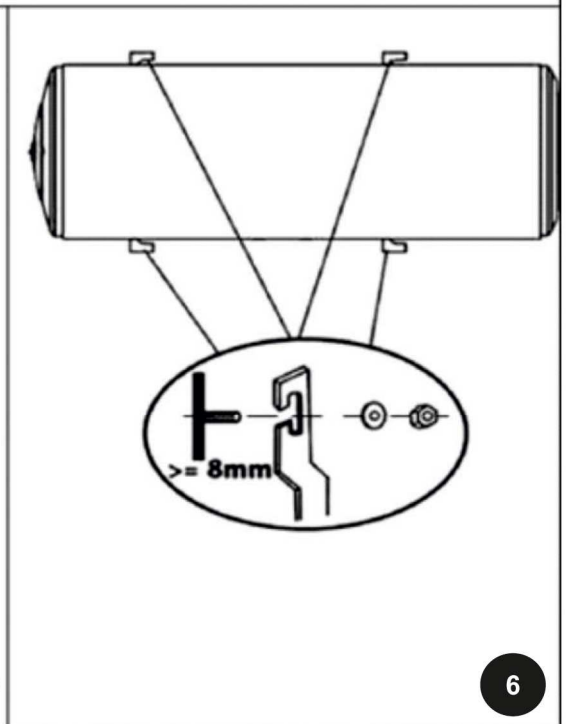
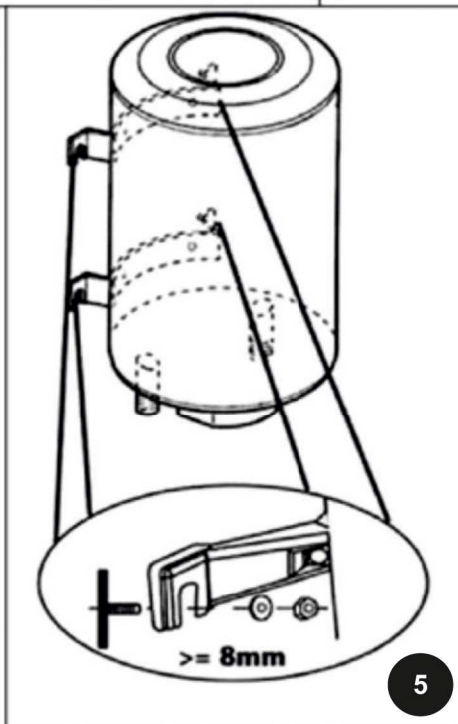
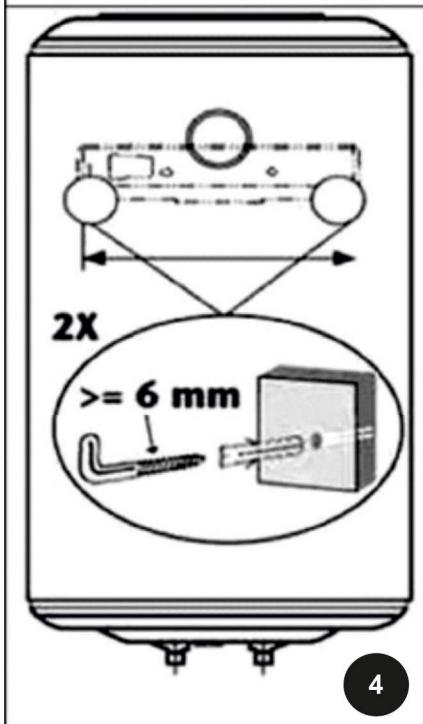
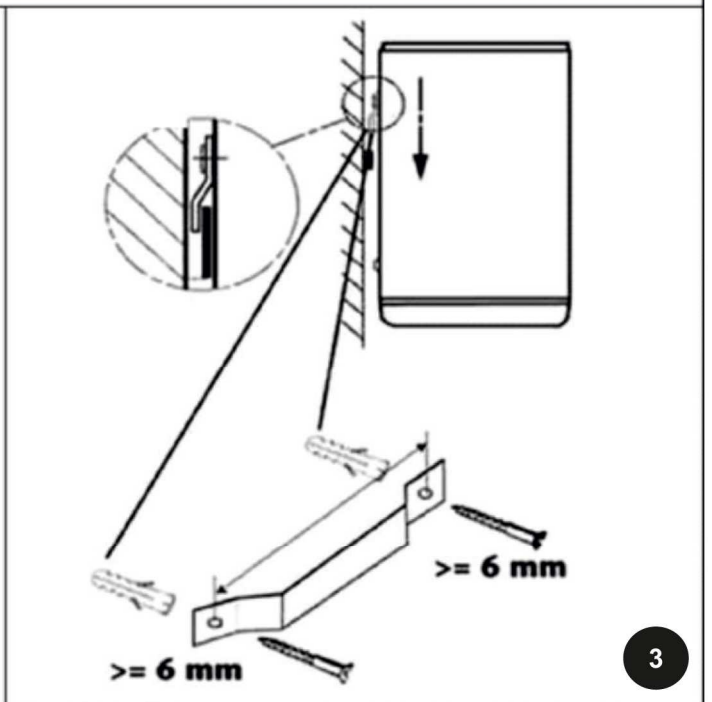
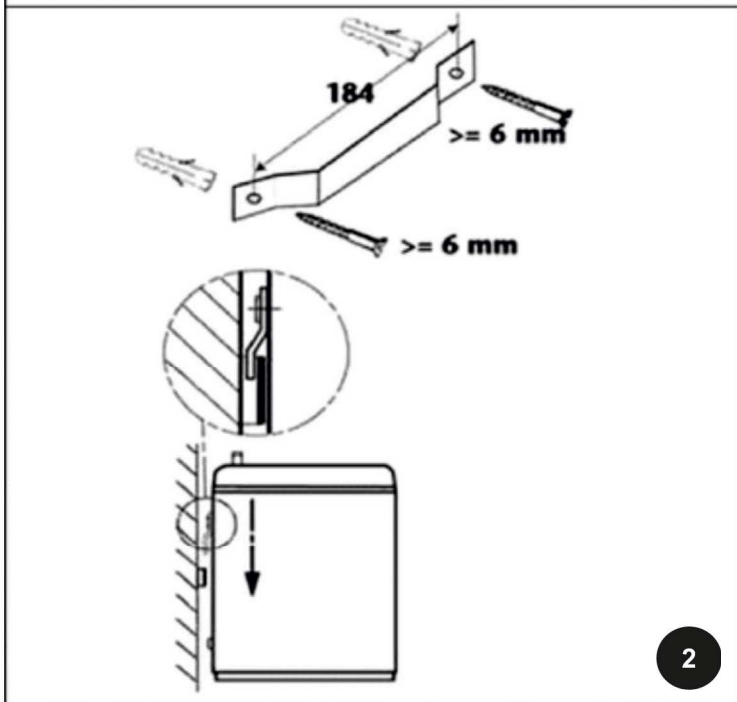
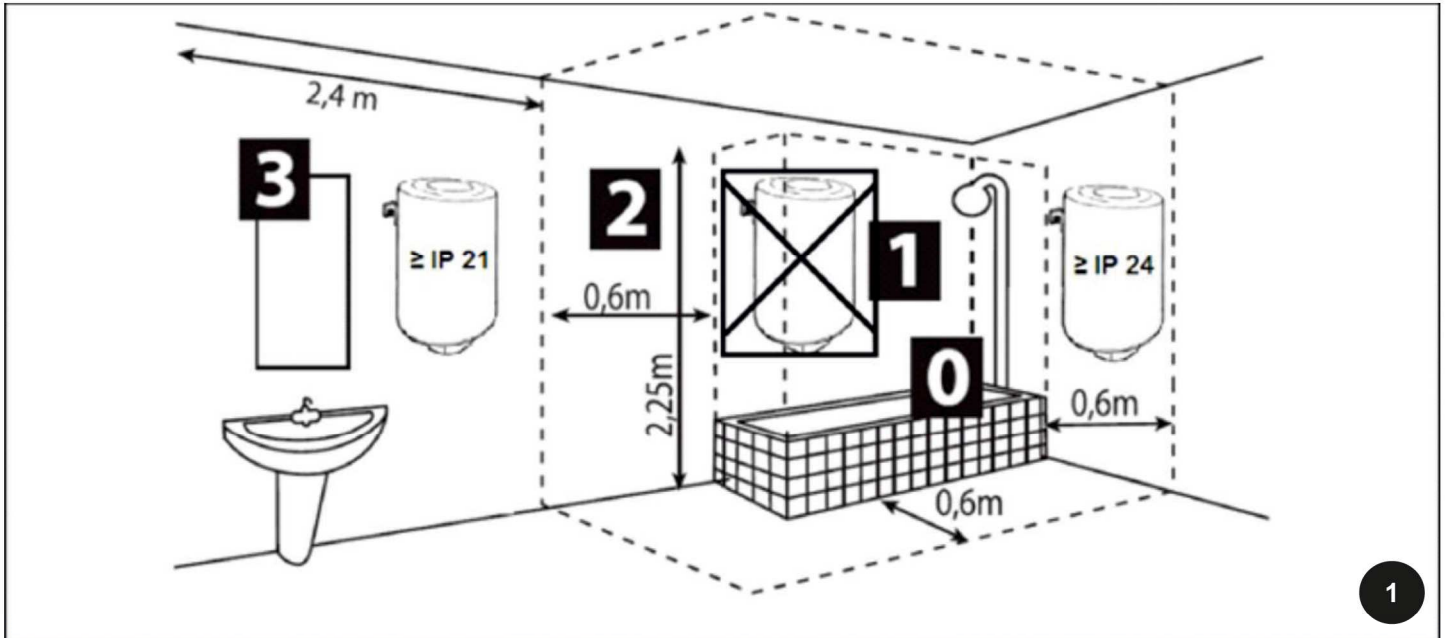
	Elektromos teljesítmény (W)	Feszültség (V)			Vízoldali csatlakozó (")	
<b>N3C (ØR338)</b>						
VM 030 N3C	1500	230	1 / 5 / 6	9	1/2"	
VM 050 N3C	2100					
VM 080 N3C						

<b>N4 : N4E / E-SERIES / CONCEPT / N4L / N4C (ØR433)</b>										
VM 30	1200	230	1 / 4 / 5	9	1/2"	13				
VM 50	1200/1500/2000									
VM 80										
VM 100										
VM 120										
VM 50 N4C	1500									
VM 80 N4C										
VM 100 N4C										
HM 50	1500						1 / 6	7		13
HM 80										
HM 100										

<b>D400 : EGO / OPRO / CONCEPT/ PREMIUM / EXPERT / OPRO TURBO (ØR433)</b>						
VM 030 D400 1-M	1200	230	1 / 4 / 5	9	1/2"	16
VM 040 D400 1-M	1200/1500/2000					
VM 050 D400 1-M						
VM 080 D400 1-M						
VM 100 D400 1-M						
VM 120 D400 1-M						
VM 050 D400 BC						
VM 080 D400 BC						
VM 100 D400 BC						
VM 050 D400 2B	2000/2500					
VM 080 D400 2B						
VM 100 D400 2B						
HM 050 D400 1-M	1500	1 / 6	7		16	
HM 080 D400 1-M						
HM 100 D400 1-M						

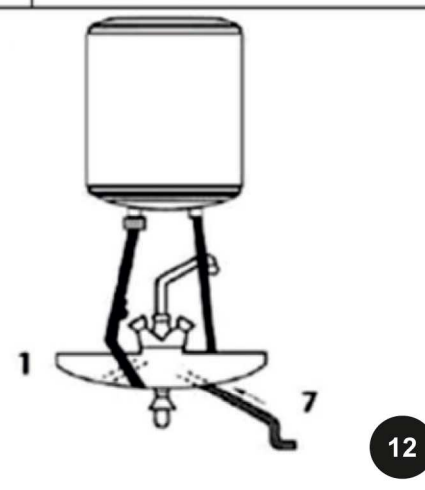
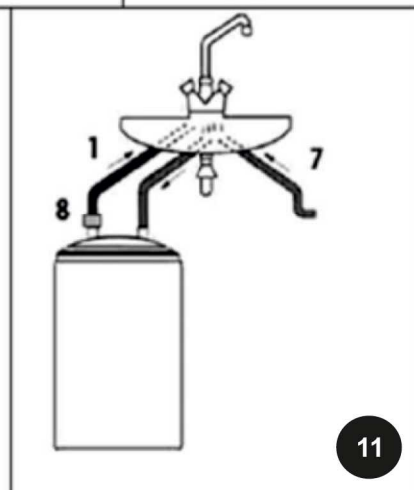
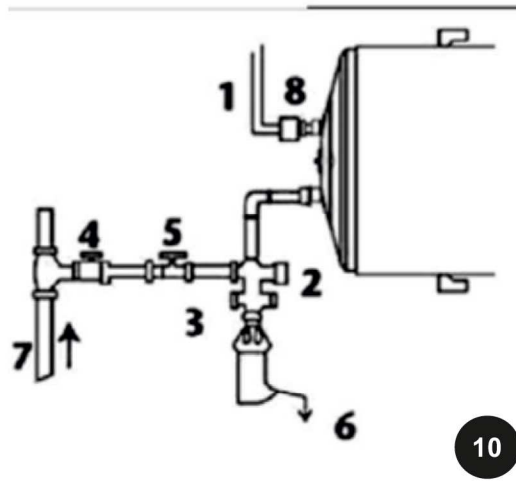
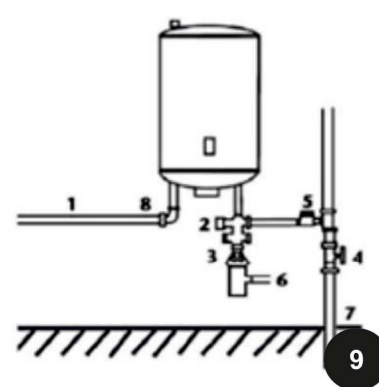
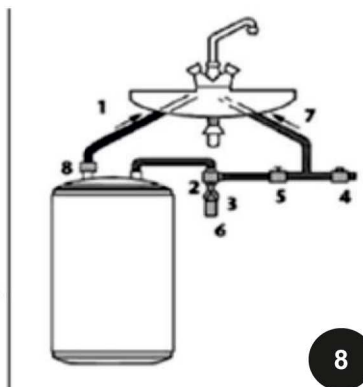
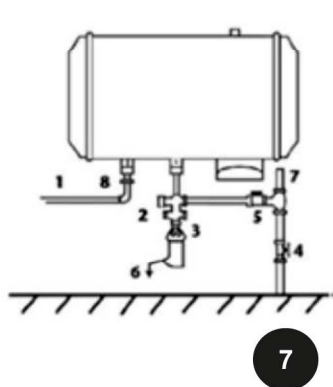
<b>N4 SASO / D400 SASO (ØR433)</b>								
VM 30/VM 030 D400 1-M	1100	220	1 / 4 / 5	9	1/2"	N4 : 13 D400 : 16		
VM 50/VM 050 D400 1-M	1830							
VM 80/VM 080 D400 1-M								
VM 100/VM 100 D400 1-M								
HM 50/HM 050 D400 1-M	1370						1 / 6	7
HM 80/HM 080 D400 1-M								
HM 100/HM 100 D400 1-M								

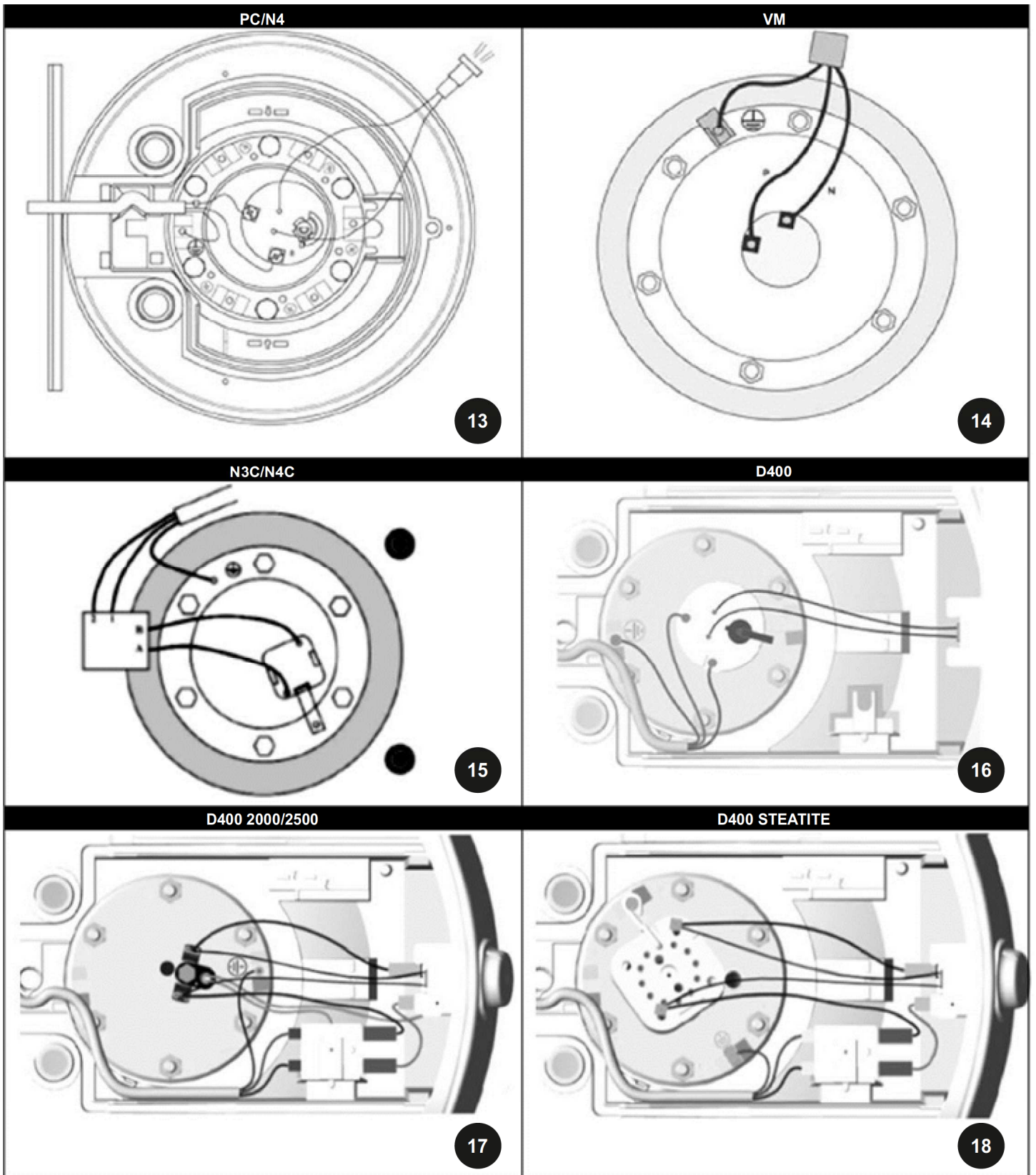
<b>VM : GV / CONCEPT (ØR505)</b>						
VM 50/GV50	1200	230	1 / 5	9	3/4"	14
VM75/GV80	1200/2200					
VM100/GV100						
VM150/GV150						



## Jelmagyarázat

1. Melegvíz cső
2. Biztonsági szelep
3. Csepegtető szifon
4. Nyomáscsökkentő > 5 bar (0,5 MPa) nyomás esetén
5. Elzáró szelep
6. Szennyvíz elvezető
7. Hidegvíz cső
8. Átütés védelmi csatlakozó





## HASZNÁLATI ÚTMUTATÓ

**FIGYELMEZTETÉS:** A készüléket csökkent fizikai, érzékszervi vagy mentális képességű személyeknek, illetve gyerekeknek használni szigorúan tilos. Nem használhatják továbbá megfelelő ismeretekkel vagy tapasztalattal nem rendelkezők, hacsak nem részesültek előzetesen egy megbízott személy által megfelelő oktatásban arról, hogy hogyan használják a készüléket. Gyerekek felügyeletének biztosítása szükséges annak érdekében, hogy ne játszanak a készülékkel. 8 éves kor alatti gyerekeknek illetve csökkentett fizikai, érzékszervi vagy mentális képességű személyeknek, azoknak, akik nem rendelkeznek megfelelő tapasztalattal vagy ismeretekkel, a készüléket használni szigorúan tilos, kivéve akkor, ha megfelelő oktatásban részesültek a készülék biztonságos használatáról, illetve egy megbízott személy megbizonyosodott arról, hogy a Használati utasítások biztonsági leírásait tudomásul vették, azt elfogadták és betartják. Gyermek nem játszhatnak a készülékkel. A készülék tisztítását és felhasználói karbantartását nem szabad felügyelet nélkül hagyott gyerekekre bízni.

## 1. FIGYELMEZTETŐ TANÁCSOK! Nagyméretű, súlyos termék, bányán vele óvatosan!

- 1.1 A készüléket kizárólag fagytól védett helyiségbe szerelje fel. A garancia nem terjed ki fagyás és a működés-képtelenné vált biztonsági szelep miatti meghibásodás esetére.
- 1.2 Győződjön meg arról, hogy a fal, amelyen el lesz helyezve a készülék, képes megtartani ennek a tömegét még vízzel feltöltött állapotban is.
- 1.3 Abban az esetben, ha a készüléket olyan helyre szerelik fel, ahol a helyiség hőmérséklete állandó jelleggel 35°C felett van, gondoskodjon megfelelő szellőztetésről.
- 1.4 Abban az esetben, ha fürdőszobába szándékoznak felszerelni a készüléket, nem használható V0 és V1 típus (lásd 1 ábra, 3. poz.). Amennyiben a készüléket lakótér fölé (álmennyezet, padlás) szeretné elhelyezni, csatlakoztasson a tartályhoz egy a csatornarendszerbe bekötött leeresztőt. Helyezze a készüléket egy könnyen hozzáférhető helyre.
- 1.5 Abban az esetben, ha a szereléshez műanyag (pl. PEX) csövet használnak, ajánlott a készülék kimeneti ágára egy termosztatikus szabályozó szelepet szerelni, ami a felhasznált anyagok tulajdonságainak megfelelően van beállítva.
- 1.6 Függőleges vagy vízszintes fali készülék szerelésekor: A fűtőelem cseréjének lehetővé tétele érdekében szükséges 300mm szabad teret hagyni a csővégek és a fal vagy rögzített bútorok között.
- 1.7 A borítás eltávolítása előtt, győződjön meg arról, hogy a készülék kikapcsolt állapotban van, elkerülve ez által a sérülés vagy áramütés veszélyét.
- 1.8 A berendezés elé egy kétpólusú megszakító kapcsolót (megszakító vagy biztosíték) kell beépíteni a helyi előírásoknak megfelelően. (30 mA áramváltós földzárlatvédelem).
- 1.9 Ha az áramkábel megsérül, ki kell cserélni
- 1.10 Minden esetben kötelező a biztonsági szelep (Tartozék) beépítése egy fagymentes helyiségben, ami megvédi a készüléket a túlnyomás okozta károktól (7, vagy 9 bar-ra 0,7 vagy 0,9 MPa), lásd a táblázatot 1. poz.
- 1.11 Rendszeresen ürítsük le a berendezést a biztonsági szeleppel, ezáltal megakadályozva a vízkő lerakódását illetve elkerülhető a szelep letapadása is.
- 1.12 Elzáró szerelvényeket (golyóscsap, elzárószelep) TILOS elhelyezni a biztonsági szelep és készülék hidegvíz bemenete közé. Abban az esetben, ha a nyomás értéke nagyobb, mint 5 bar (0,5 MPa), nyomáscsökkentő (nem tartozék) beépítése szükséges a belépő ágra.
- 1.13 Csatlakoztassa a biztonsági szelepet nyomástól mentesített, fagymentes helyiségben lévő lejtős kimenő csőre, a víz ürítése érdekében a felfűtési folyamat közben, vagy arra az esetre, ha le akarja üríteni a vízmelegítőt.
- 1.14 A felhasznált csöveknek ellen kell állniuk 10 bar nyomásnak (1 MPa) és 100°C hőmérsékletnek.
- 1.15 A készülék ürítésekor kapcsolja ki a tápfeszültséget, zárja el a hideg vízellátást, és nyissa ki a meleg vizes csapokat illetve aktiválja a biztonsági szelepet. Megjegyzés: A mosogató alá szerelhető vízmelegítő ürítése esetében kapcsolja szét a hidraulikus csatlakozásokat és fordítsa meg a készüléket.
- 1.16 A jelen kézikönyvben szereplő termékek leírása bármikor változhat az adott technológia és a szabványoknak megfelelően. A termékek megfelelnek a 2004/108/EC elektromágneses, illetve a 2006/95/EC alacsony feszültségű előírásoknak.
- 1.17 Ne dobja a terméket a háztartási szemétbe, hanem adja le egy erre a célra szolgáló hivatalos gyűjtőhelyen ahol újra fel lehet használni.



## 2. SZERELÉS

- Lásd a megfelelő ábrákat 2. & 3. poz. (jobb oldalon):
- Bizonyosodjon meg arról, hogy legalább 300mm szabad hely van a csövek alatt a fűtőelem cseréjének akadálymentes cseréje érdekében.
- Ø 505 mm átmérőjű függőleges készülékek szerelésekor, amennyiben a fal nem elég erős, lehetőség van földi támasz alkalmazására. Ettől függetlenül kötelező a készüléket a falhoz rögzíteni a fali tartóval a billenés elkerülése miatt.
- A vízszintes berendezések szerelésekor, a vizesblokk csöveket mindig függőlegesen kell elhelyezni a készülék alatt.

Átmérő	Függőleges szerelés	Vízszintes szerelés
Ø255	Lásd az ábrákat 2 / 3	
Ø338	Lásd az ábrákat 2 / 3	Lásd az ábrát 6
Ø433	Lásd az ábrákat 4 / 5	Lásd az ábrát 6
Ø505	Lásd az ábrát 5	

### 3. VÍZ CSATLAKOZTATÁS

A víz bekötése előtt a csöveket meg kell tisztítani. A melegvíz kilépő ágának csatlakoztatását egy öntöttvas vagy acél átmeneti idommal, vagy egy átütés ellen védő műanyag csatlakozóval kell elvégezni. A csőkorrozio elkerülése érdekében a vas, vörös- illetve sárgaréz alkotóelemek közvetlen csatlakoztatása szigorúan tilos.

3.1 **NYOMÁS ALATTI SZERELÉS:** Lásd 7, 8, 9 & 10 ábrák 4.poz. Minden esetben helyezzen el egy új biztonsági szelepet a vízmelegítő hidegvíz ágába, ami megfelel a hatályban lévő szabványnak (EN 1487 Európában), 7 vagy 9 bar névleges nyomáson (0,7 vagy 0,9 MPa) 1/2" és 3/4" vezeték esetében (Táblázat 1. poz.).

3.2 **NYOMÁS MENTES SZERELÉS:** Lásd 11 és 12 ábrák, 4. poz. Egyetlen használati pont esetén a szerelés egy opcionális, különleges csapteleppel végezhető.

FIGYELEM: Felmelegítés közben vízcseppek alakulhatnak ki a szelepnél, ne akadályozza ezt a folyamatot.

### 4. ELEKTROMOS CSATLAKOZÁS

- Lásd a megfelelő ábrákat 2 és 5 poz. (lásd ábra 13, 14, 15, 16, 17, 18).

- A vízmelegítőt kizárólag AC 230V-ra lehet csatlakoztatni és működtetni. A csatlakoztatásra egy 2,5 mm<sup>2</sup> kábel szolgál. Használjon szabványos kábelevezést (merev vagy rugalmas kábel).

- A készüléket csatlakoztassa közvetlenül kábellel vagy dugóval. Franciaország területén a dugóval történő szerelés szigorúan tilos, ilyen formában nem lehet értékesíteni vagy telepíteni.

- Mindig földelje a kábel a földelő részét a földbe vagy valamelyik közeli, a megfelelő jelzéssel ellátott terminálhoz. Ez a kapcsolat biztonsági okokból kötelező. A földelés vezeték zöld-sárga színű és hosszabb mint a fázis vezetékek. A berendezés előtt lenni kell egy kétpólusú megszakító kapcsolónak (érintkezés távolság legalább 3 mm, biztosíték, megszakító). Abban az esetben, ha a HIDRAULIKUS csatlakozások szigeteltek, a villamos áramköröket egy, a helyi előírásoknak megfelelő 30mA eltérés megszakítóval kell védeni.

- Termikus megszakító: Minden termék egy kézi vezérlésű termikus megszakítóval ellátott termosztáttal van szerelve, aminek köszönhetően a készülék kikapcsol amennyiben túlmelegedés lép fel. Szükség esetén a biztonsági lépések:

**A:** Mindenekelőtt szüntesse meg az áramellátást. **B:** Távolítsa el a műanyag fedelet. **C:** Ellenőrizze az elektromos csatlakozást. **D:** Visszaállítás alaphelyzetbe Abban az esetben, ha ismétlődik a leállás, cseréltesse ki a termosztátot. Soha ne próbálja áthidalni a biztonsági berendezéseket vagy a szabályzó a termosztátot. Csatlakoztassa a tápkábelt az aljzathoz vagy a termosztát bemenetéhez.

### 5. ÜZEMBEHELYEZÉS

**FIGYELEM! SOHA NE MŰKÖDTESSE A VÍZMELEGÍTŐT VÍZ NÉLKÜL.**

- Töltse fel a tartályt teljesen. Bekapcsolás előtt nyissa ki a forró víz csapokat légtelenítés céljából.

- Amikor csak víz folyik a melegvíz csapból, a tartály megtelt. Ellenőrizze a tömítettséget a csövek és a karima tömitéseket a műanyag fedél alatt. Abban az esetben, ha a szivárgást észlel, mérsékelt erővel húzza meg a csavarokat.

- Ellenőrizze a hidraulikus alkatrészek és a biztonsági szelep működését.

- Kapcsolja be a készüléket. Kb. 15 és 30 perc elteltével, attól függően, hogy milyen teljesítményű a készülék, a víz csöpöghet a biztonsági szelepnél. Ez normális jelenség ami a víz tágulásának köszönhető. Ellenőrizze a tömítettségeket. A felmelegedési folyamat során és attól függően, hogy a víz milyen minőségű, bugyborékoló hangot adhat ki a készülék. Ez a zaj normális, és nem jelenti azt, hogy probléma van a készülékkel. A termosztát gyári beállítása 65 ± 5°C esetén leállítja a készüléket. **FONTOS:** Ha folyamatos gőz vagy forró víz távozik a szelepnél, vagy a csaptelep megnyitásakor, azonnal kapcsolja le a készüléket és hívjon egy szerelőt.

### 6. KARBANTARTÁS

**FIGYELEM:** Mielőtt eltávolítja a műanyag fedelet, bizonyosodjon meg arról, hogy a készülék ki van kapcsolva, ezáltal elkerülve a sérüléseket vagy az esetleges áramütést. A rendszeres karbantartásokat a felhasználónak kell elvégezni. Amennyiben a biztonsági szelepet minden hónapban működteti, úgy megakadályozhatja a vízkő lerakódást, és elkerülheti a letapadás megakadályozását. Az említett művelet elhanyagolása viszont olyan károsodást okozhat, mely érvényteleníti a garanciát. Szakképzett személy által végzett karbantartás

**A:** Vízkötelenítés: Távolítsa el a lerakódott vízkőréteget. Ne kaparja vagy ütögesse a falakhoz tapadt lerakódást a bevonat károsodásának elkerülése érdekében. Ne felejtse el kicserélni a tömitést, és ellenőrizze, hogy nem szivárog a víz az első felfűtést követően.

**B:** Magnézium anóddal szerelt készülékek esetén, cserélje a magnézium anódot minden második évben, vagy ha a átmérője kisebb lesz mint 10 mm.

**C:** A burkolt fűtőbetét cseréjéhez a készülék leürítése és a tömités cseréje szükséges. Szerelje be az új fűtőbetétet, húzza meg az anyákat mérsékelttel (keresztben), ellenőrizze, hogy nem szivárog az első felfűtésnél, húzza meg újra, ha szükséges.

**D:** Ürítés: Kapcsolja ki a tápfeszültséget és zárja el a hideg víz ellátást, nyissa ki a melegvíz csapokat és nyissa ki a leeresztő szelepet. A mosogató alá szerelhető készülék esetében, csatlakoztassa le a csöveket és helyezze a készüléket fejjel lefelé.

- **FONTOS:** Cserélhető alkatrészek: termosztát, tömités, fűtőbetét, magnézium anód, kábel, fedél, kapcsoló.

- A jóállás feltétele az eredeti alkatrészek használata.

- Tanácsok a felhasználó számára: Amennyiben a víz keménysége magasabb mint 15nk, vízlágyító használata szükséges. Tartós távollét esetén, különösen télen, tanácsos leüríteni a készüléket. Az újraindításhoz kövesse az üzembelyezéshez szükséges lépéseket.